

703

**Centrale di comando 1 motore per
tende da sole, controllo vento e
pioggia**



MANUALE D'INSTALLAZIONE ED USO

SCAN FOR TUTORIAL VIDEO



CE

ITALIANO

Versione 2 10.01.2023

1.0 INDICAZIONI GENERALI



ATTENZIONE: LEGGERE ATTENTAMENTE LE SEGUENTI INDICAZIONI, IL MANCATO RISPETTO DI ALCUNE DI QUESTE, PUO' FAR DECADERE LA GARANZIA SUL PRODOTTO.

- 1) Durante le operazioni di cablaggio, **RISPETTARE RIGOROSAMENTE** lo schema di collegamento, un'**ERRATA** connessione **PUO' CAUSARE DANNI** all'impianto. L'impianto deve essere effettuato da personale competente.
- 2) **USARE**, per il comando, un **PUSANTE DOPPIO**.
- 3) **NON SUPERARE** i **50 mt** di cavo tra **CENTRALE** e i **SENSORI**.
- 4) l'ingresso dei cavi **DEVE ESSERE POSIZIONATO** nella parte **INFERIORE** del contenitore attraverso i passacavi presenti nella confezione accessori (**FOTO 1**)
- 5) posizionare la centrale in un luogo **ADATTO**, possibilmente nelle vicinanze del motore.
- 6) I comandi filari della centrale sono a **UOMO PRESENTE**. Gli ingressi di comando sono in **TENSIONE**.

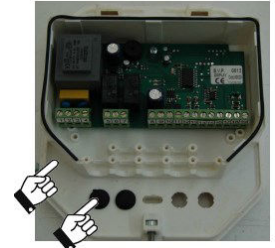
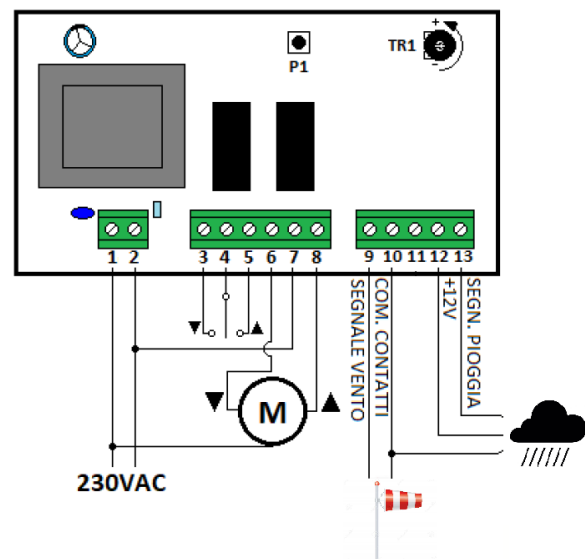


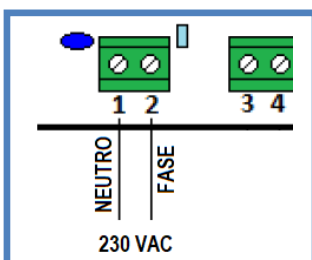
FOTO 1

2.0 DATI TECNICI & SCHEMA ELETTRICO

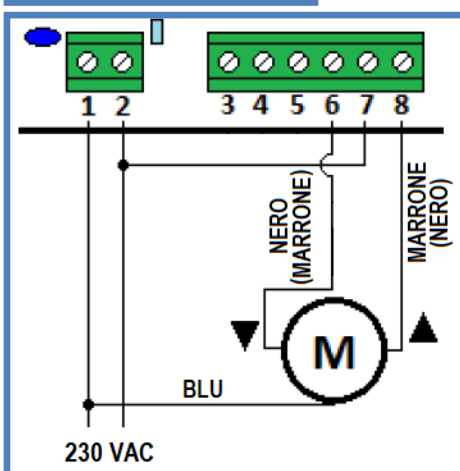
PARAMETRI	703
TENSIONE DI ALIMENTAZIONE	230 VAC/50Hz
CORRENTE MASSIMA IN USCITA	2,25 A / Cos 0,45
TEMPERATURA D'ESERCIZIO	-20 / +70°C
FUSIBILE DI PROTEZIONE	PTC restorable
TEMPO DI LAVORO	-
SOGLIA VENTO	0 — 45 Km/h
GRADO DI PROTEZIONE	IP 54
DIMENSIONI	160 x 140 x 46 mm



2.1 PROCEDURA DI COLLEGAMENTO



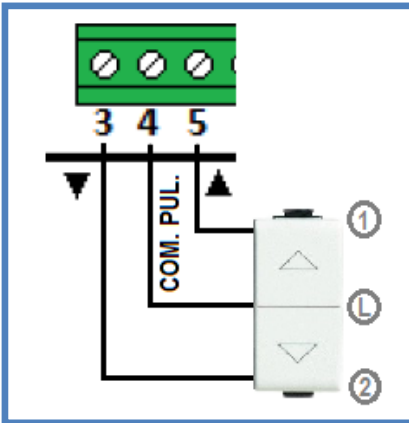
- 1) Collegare il cavo di alimentazione 230 V (**NON alimentato**) collegando nel morsetto 1 il cavo **BLU (neutro)** e il cavo **MARRONE (fase)** nel morsetto 2.



- 2) **Effettuare un collegamento tra il morsetto 7 ed il morsetto 2** . Collegare il cavo **BLU del motore** (comune motore) nel morsetto 1. Collegare il cavo **NERO del motore** nel morsetto 6 e il cavo **MARRONE del motore** nel morsetto 8.



ATTENZIONE! Qualora durante il funzionamento il motore con il comando APRE dovesse CHIUDERE e con il comando CHIUDE viceversa, invertire la posizione dei collegamenti del cavo NERO e del cavo MARRONE del motore.



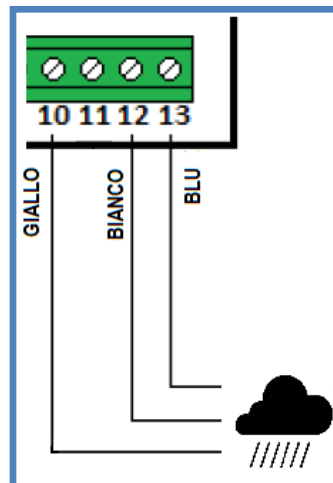
- 3) Collegare il morsetto 3 con il morsetto **DISCESA** del pulsante (**solitamente indicato con 2**). Collegare il morsetto 5 con il morsetto **SALITA** del pulsante (**solitamente indicato con 1**). Collegare il morsetto 4 con il comune del pulsante (**solitamente L1+L2 o L secondo il modello di pulsante usato**).



ATTENZIONE! Qualora si usi un pulsante doppio tipo "interbloccato" e venga lasciato in posizione di DISCESA, qualora intervenga un allarme di ritiro della tenda causato dal troppo vento, al termine del blocco allarme vento (8 minuti) il motore effettuerà nuovamente una DISCESA.



- 4) Collegare il cavo **BLU** del sensore vento **905** (**BIANCO** se sensore **935**) al morsetto 9 della centrale. Collegare il cavo **MARRONE** del sensore vento **905** (idem per sensore **935**) al morsetto 10 della centrale.

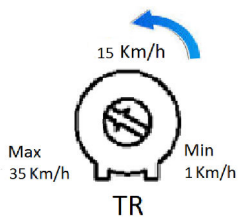


- 5) Collegare il cavo **GIALLO** del sensore pioggia **928N** (o **929N**) al morsetto 10 della centrale. Collegare il cavo **BIANCO** del sensore pioggia **928N** (o **929N**) al morsetto 12 della centrale. Collegare il cavo **BLU** del sensore pioggia **928N** (o **929N**) al morsetto 13 della centrale.



ATTENZIONE! *Qualora non si necessiti di collegare il sensore vento o pioggia limitarsi a seguire i punti interessati. Il mancato collegamento di un sensore (se non necessario) non preclude il funzionamento.*

3.0 REGOLAZIONE DEL TRIMMER VENTO ED ALLARME VENTO



Il trimmer **TR** regola **LA SOGLIA LIMITE** d'intervento **VENTO**, quando questo livello viene superato dal forte vento la centrale attiva uno stato di **ALLARME** che attiva un comando di **CHIUSURA**.

Il livello limite del **VENTO** di aumenta in senso antiorario e si diminuisce in senso orario.

Quando la centrale **SI TROVA** in **STATO DI ALLARME**, una volta inviato il comando **CHIUDE**, rimane **INTERDETTA** da qualsiasi comando per un **TEMPO** di 8 minuti.

Se **DURANTE** il **BLOCCO** di allarme avviene **UN ULTERIORE ALLARME RINNOVA** il blocco **GIA' ATTIVO**. L'**ALLARME VENTO** ha la priorità sull'**ALLARME PIOGGIA**.

3.1 ALLARME PIOGGIA

Nel caso vi sia un **SENSORE PIOGGIA COLLEGATO** alla centrale, **SE E' PRESENTE** uno stato di **PIOGGIA**, la centrale invierà un comando di **ALLARME DI CHIUSURA** della tenda. Il **SENSORE PIOGGIA** è del tipo **CAPACITIVO, NON RILEVA L'UMIDITA'** ma la **MASSA** della pioggia (per testare il corretto funzionamento del sensore basta avvicinare una mano al sensore). L'**ALLARME PIOGGIA INIBISCE** la centrale da **QUALSIASI COMANDO**. L'**ALLARME PIOGGIA**, rimane **ATTIVO PER 8 MINUTI** dall'**ULTIMO** rilevamento di **STATO DI PIOGGIA**.

3.2 VERIFICA CORRETTA FUNZIONE DELL'IMPIANTO

Alimentare la centralina. Portare la tenda a circa **metà della corsa**. Portare il **trimmer** di regolazione soglia del vento al **minimo** e simulare un allarme facendo **girare velocemente** le palette del sensore vento. La tenda dovrà **CHIUDERE**. In caso contrario, **invertire** i collegamenti del cavo **NERO** e **MARRONE** del motore. Terminato il test riportare il trimmer alla soglia desiderata. **Per resettare l'allarme premere il pulsante P1 per 10 secondi e rilasciare.**

4.0 SMALTIMENTO RIFIUTI

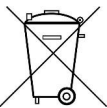
Questo prodotto è parte integrante dell'automazione, e dunque deve essere smaltito insieme con essa.

Come per le operazioni d'installazione, anche al termine della vita di questo prodotto, le operazioni di smantellamento devono essere eseguite da personale qualificato.

Questo prodotto è costituito da vari tipi di materiali: alcuni possono essere riciclati, altri devono essere smaltiti. Informatevi sui sistemi di riciclaggio o smaltimento previsti dai regolamenti vigenti sul vostro territorio, per questa categoria di prodotto.



Attenzione! – Alcune parti del prodotto possono contenere sostanze inquinanti o pericolose che, se disperse nell'ambiente, potrebbero provocare effetti dannosi sull'ambiente stesso e sulla salute umana.

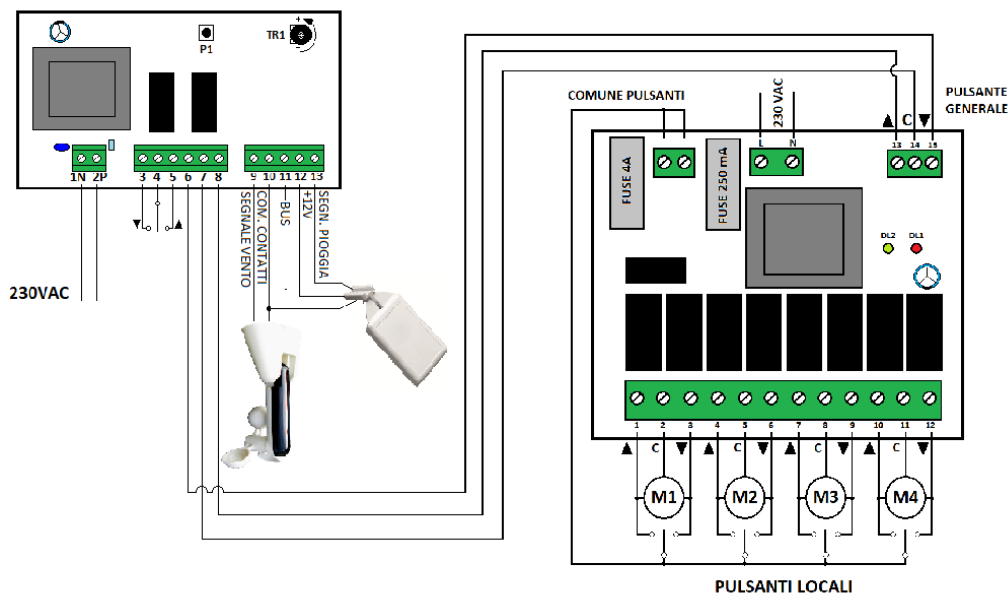


Come indicato dal simbolo a lato, è vietato gettare questo prodotto nei rifiuti domestici. Eseguire quindi la "raccolta separata" per lo smaltimento, secondo i metodi previsti dai regolamenti vigenti sul vostro territorio, oppure riconsegnare il prodotto al venditore nel momento dell'acquisto di un nuovo prodotto equivalente.



Attenzione! – i regolamenti vigenti a livello locale possono prevedere pesanti sanzioni in caso di smaltimento abusivo di questo prodotto.

5.0 COLLEGAMENTO USCITA A CONTATTI PULITI



La centrale 703 permette anche la possibilità di sfruttare l'uscita di comando a CONTATTI PULITI, anziché in tensione (per la gestione di altre centrali di comando).

Per utilizzare la centrale con uscite a CONTATTI PULITI, collegare la centrale come nello schema a fianco

6.0 DICHIARAZIONE DI CONFORMITA'

DICHIARAZIONE DI CONFORMITA'
(direttiva 89/392 CEE, annesso II, parte B)

S. G. Elettronica srl dichiara che le centrali:

08880703

Sono conformi alle normative previste dalle direttive 89/336/EEC, 92/31/EEC, 93/68/EEC sulla compatibilità elettromagnetica. Sono state applicate le seguenti norme armonizzate:

EN 60335-1, EN 60204-1, EN 55014, EN 6100-3-2, EN 6100-3-3, EN 6100-4-2, EN 6100-4-4, ENV 50140, EN 50081-1, EN 50082-1

Dichiara allo stesso tempo che è vietato mettere i suddetti prodotti in servizio prima che la macchina alla quale essi saranno incorporati o di cui fanno parte, non sia identificata e che non sia dichiarata conforme alle condizioni richieste dalla direttiva 89/392 CEE e alla legislazione nazionale d'applicazione, cioè finché il materiale in oggetto della presente dichiarazione non formi un tutt'uno con la macchina finale

Scorzè, 10/10/2010

Firma del legale rappresentante
Sandro Zottino